

# UTP6306TS-PSD, UTP6306TS-PSD-W 工业级 6 口全千兆 PoE 交换机

快速安装指南

## 装箱清单

开箱后, 请核对装箱清单, 检查包装中的配件是否完整。如有遗漏, 请尽快联系您的供应商。

配件	数量
交换机	1 台
安装配件	1 套
快速安装指南	1 份

## 产品介绍

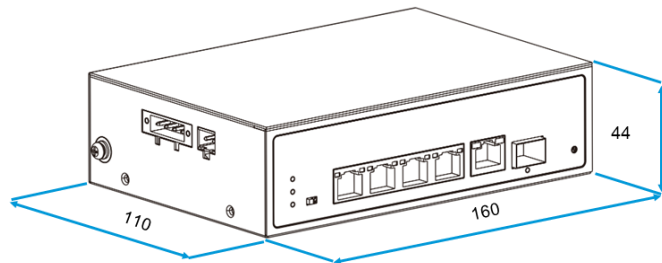
该系列产品是工业级 6 口全千兆 PoE 交换机。

该系列交换机可提供 4 个千兆以太网 RJ-45 下联端口, 1 个千兆以太网 RJ-45 和 1 个千兆以太网 SFP 上联端口, 所有 RJ-45 下联以太网端口均支持以太网供电 (PoE++), 每个端口可提供高达 90W 的功率, 符合 IEEE 802.3af/at/bt 标准。

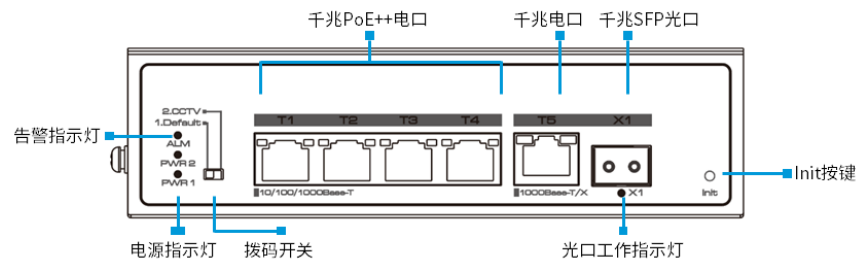
交换机支持 Q-PoE (Quick PoE) 技术, 交换机启动时即刻启动 PoE 供电, 无需等待交换机系统软件控制。该交换机支持两种工作模式: Default 和 CCTV。在 CCTV 模式下, 下联端口速率降为 10M, 最长传输距离延长至 250 米。UTP6306TS-PSD-W 交换机支持 12~57V DC 宽压输入, 可广泛应用于视频安全监控系统及网络项目中。

## 外观与尺寸

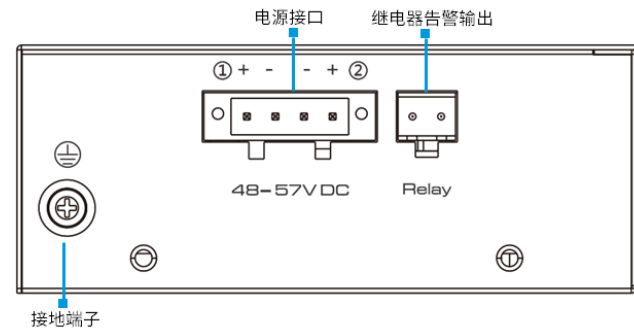
尺寸 (单位: mm)



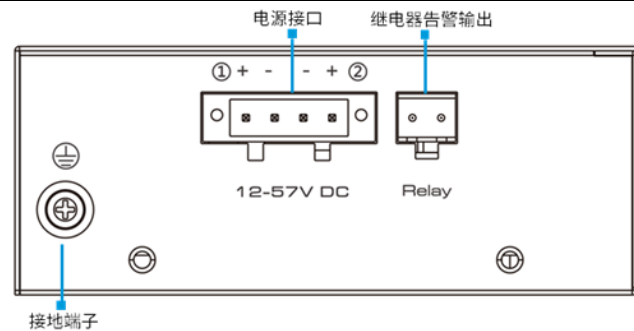
## 前面板



## UTP6306TS-PSD 侧面板



## UTP6306TS-PSD-W 侧面板



## 指示灯

指示灯	颜色	状态	说明
PWR1/PWR2	电源指示灯	绿色	设备接通电源
		熄灭	设备断开电源
ALM	告警指示灯	红色	设备异常告警
		熄灭	设备工作正常

## 拨码开关

该系列交换机支持两种工作模式: Default 和 CCTV。通过拨动拨码开关, 可以切换工作模式。

状态	说明
Default	默认模式, 该模式下所有端口均可自由通信, 最长传输距离 100 米。
CCTV	下联端口速率降为 10M, 最长传输距离延长至 250 米。

## 复位按键

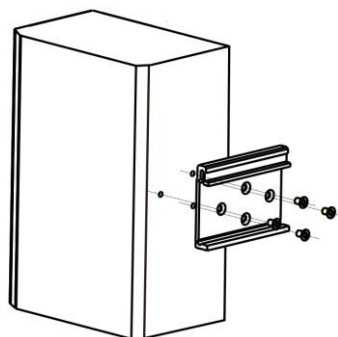
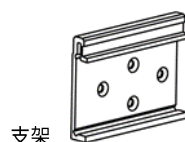
长按 5s 以上: 交换机将恢复出厂默认配置。

**注意事项**

- 推荐使用 Cat5 或以上线缆连接交换机与设备，以保证最佳传输性能。
- 为提高设备防护性能，建议安装设备时，先接地；拆除设备时，最后再拆地线；请勿在未安装接地导体时操作设备。
- 操作或维护交换机前，请仔细阅读本交换机用户手册，以免误操作造成设备损坏。

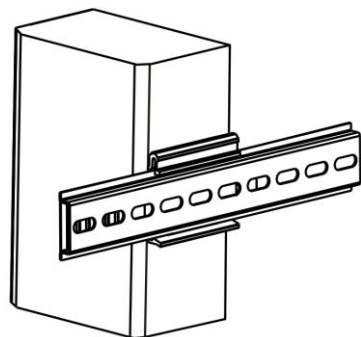
**安装步骤**

- 1) 安装前，请断开各信号源和设备的电源，带电安装可能损坏传输设备。
- 2) 该交换机支持导轨/壁挂/桌面式安装，用户可将交换机安装在导轨上，或放在干净、稳定、接地的工作台上。导轨式安装步骤如下表所示：

**1) 将包装中的支架固定在交换机后面板上。****配件**

支架

螺钉

**2) 将交换机安装导轨上。**

- 3) 步骤 2) 完成后，请使用 Cat5 或以上线缆，连接交换机与设备。
- 4) 检查安装是否正确，各接线是否可靠，确认无误后，接通系统电源。  
安装完成。

**规格参数**

项目	UTP6306TS-PSD	UTP6306TS-PSD-W
<b>硬件规格</b>		
下联端口	4*10/100/1000 BASE-T PoE++ RJ-45 (Auto-MDI/MDI-X)	
上联端口	1*10/100/1000 BASE-T RJ-45 1*1000 BASE-X SFP	
管理端口	1*Relay	
拨码开关	CCTV: 下联端口速率降为 10M, 最远传输距离延长至250米。	
LED 指示灯	2*PWR, 电源指示灯	
	1*光端口状态指示灯	
	1*ALM, 告警指示灯	
机器尺寸 (宽*深*高)	160mm*110mm*44mm	
设备净重	0.68kg	0.74kg
输入电压	支持冗余电源, 电源 1 (主): 48~57V DC, 电源 2 (备): 48~57V DC	支持冗余电源, 电源 1 (主): 12~57V DC, 电源 2 (备): 12~57V DC
功耗	≤370W (满载功耗, 包含 PoE)	≤250W (满载功耗, 包含 PoE)
材质	金属外壳	
安装方式	导轨/桌面/壁挂式	
<b>交换属性</b>		
网络标准	IEEE 802.3、IEEE 802.3u、IEEE 802.3ab、IEEE 802.3z、IEEE 802.3x、IEEE 802.1D、IEEE 802.3af、IEEE 802.3at、IEEE 802.3bt	
交换方式	存储转发	
MAC 地址表	2k, 支持自主学习	
交换容量	12Gbps/无拥塞	
包转发率	8.928Mpps	
端口缓存	1MB	
巨型帧	9716 Bytes	
<b>PoE</b>		
PoE 标准	IEEE 802.3af/at/bt (PSE)	
供电方式	末端跨接法	
供电线序	3/6/4/5 (+), 1/2/7/8 (-)	
PoE 功率	单端口最大功率 90W, 整机最大功率 360W	单端口最大功率 90W, 整机最大功率 240W@48V, 120W@24V, 60W@12V
<b>继电器报警</b>		
继电器报警	支持电源断电报警	
<b>工作环境</b>		
ESD	IEC61000-4-2, 等级 3: ±6kV 接触放电; ±8kV 空气放电	
Surge	IEC61000-4-5, 共模 6kV	
工作环境	-20°C~65°C, 5%~95% (无凝结)	
存储环境	-40°C~85°C, 5%~95% (无凝结)	
<b>认证</b>		
认证	CE, FCC	

文档版本: V1.1, 更新日期: 2023年9月5日。

由于产品版本升级或其他原因, 本文档内容会不定期进行更新。

除非另有约定, 本文档仅作为使用指导, 本文档中的所有陈述、信息和建议不构成任何明示或暗示的担保。